

Relizzazione di un Analizzatore di Antenna fai-da-te

Un po' di teoria sulle antenne:

Lo scopo di un'antenna è di irradiare nello spazio sotto forma di un campo elettromagnetico la massima energia da un trasmettitore con la massima efficienza. Sapendo che qualsiasi tipo di antenna ha le caratteristiche di un circuito LC, la radiazione massima sarà quando la frequenza della tensione fornita all'antenna sarà uguale alla frequenza di risonanza del circuito LC, quindi l'antenna. Per capire come un'antenna costituita da un filo elettrico possa essere paragonata ad un circuito LC, vedi Figura 1.

In (a) abbiamo un circuito LC classico, nel caso particolare in cui L sia un unico anello, abbastanza fisicamente grande, abbiamo quello che viene chiamato una "antenna loop magnetica".

In (b) abbiamo escluso le piastre del condensatore, se le due piastre sono abbastanza grandi e relativamente distanti, abbiamo un'antenna tipo "Isotron".

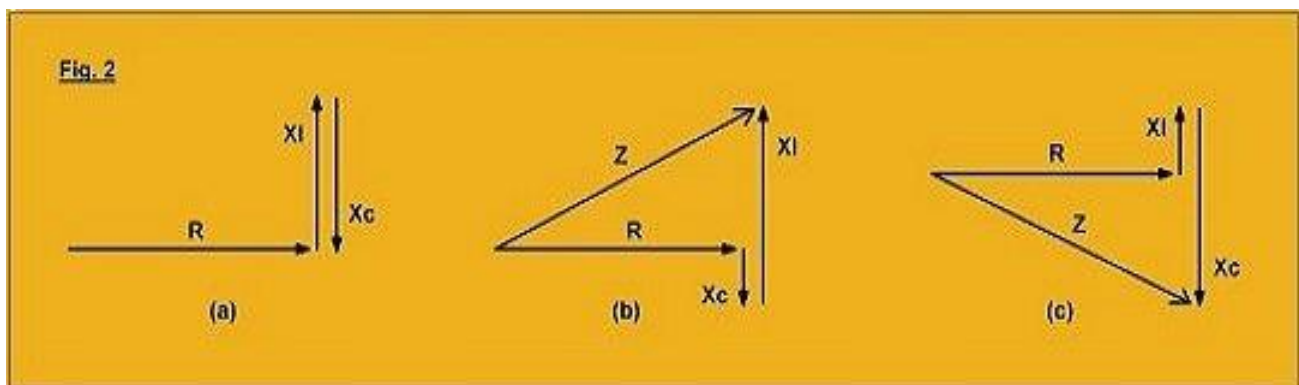
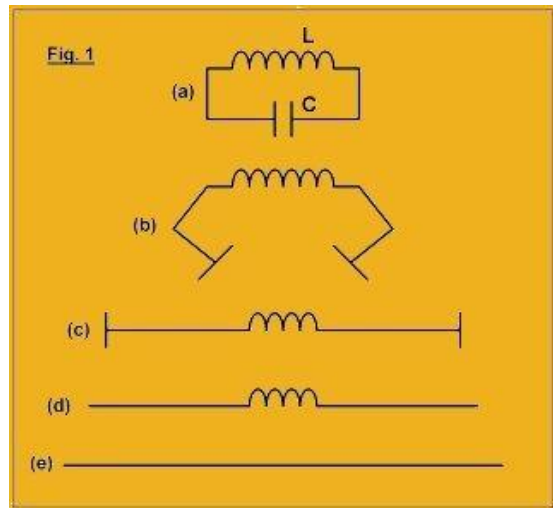
In (c) scartiamo i piatti e si arriva all'antenna accorciata al centro e cappelli capacitivi.

In (d) possiamo rimuovere i cappelli capacitivi visto che il fattore di allungamento compensa la capacità necessaria.

In (e) abbiamo compensato la mancanza dell'induttanza allungando ulteriormente il filo e siamo quindi arrivati ad un'antenna composta dal filo stesso, che è sempre circuito LC elettricamente equivalente alle condizioni di partenza. attenzione però al piano di irradiazione che non è lo stesso per ogni scenario!

Come un circuito LC, anche le antenne (tranne ovviamente quelle aperiodiche) hanno una frequenza di risonanza naturale, dove le componenti reattive capacitive X_c e induttive X_l hanno gli stessi valori ma sfasate di 180, creando un'impedenza puramente resistiva. Ed è lì, e solo lì, che il trasferimento di energia è massima (Schema "A" nella figura 2).

Non appena ci si allontana dalla frequenza di risonanza, i valori dei componenti reattivi fanno s' annullamento di più. L'antenna diventa induttiva (X_l grande di X_c) e troppo lunga quando si aumenta la frequenza relativa di funzionamento alla frequenza di risonanza (pattern "b" di figura 2).



Al contrario, quando si riduce la frequenza di funzionamento al di fuori della frequenza di risonanza, l'antenna diviene capacitiva (X_c maggiore di X_l) e troppo breve (Schema "c" di figura 2). In questi ultimi due casi, si dice che l'antenna non è accordata, e dovrebbe essere modificata in modo che la frequenza di funzionamento risulti uguale alla frequenza di risonanza. Questa modifica può essere fatta sia accorciando che allungando l'antenna o, se la modifica fisica non è possibile, incorporando una componente reattiva (capacità o induttanza) per riportare l'uguaglianza $X_l = X_c$.

Collegamento dell'analizzatore:

È indispensabile, per avere misure accurate durante una regolazione dell'antenna collegare l'analizzatore direttamente al punto di alimentazione dell'antenna stessa poiché l'introduzione di un cavo di alimentazione di qualsiasi lunghezza, mentre l'antenna non è ancora accordata rischierebbe di sfalsare le misure dato che questo cavo sarà sede di onde stazionarie e diventerà un rudimentale trasformatore di impedenza. Misure più accurate richiederebbero un cavo di una lunghezza pari a una mezza lunghezza d'onda (corretta per il fattore di velocità del cavo), o un multiplo intero della lunghezza d'onda della frequenza a cui eseguiremo la misurazione (rapporto di trasformazione 1/1). Questo accade raramente dati i vincoli delle nostre stazioni e solo dopo che l'antenna è stata regolata correttamente e confrontata con l'impedenza del cavo di alimentazione è possibile collegare un cavo di qualsiasi lunghezza.

Perché si necessita di un analizzatore:

L'analisi di un'antenna, per una corretta regolazione, viene effettuata nel punto di alimentazione dell'antenna stessa, senza passare attraverso il cavo o la linea di alimentazione, tuttavia portare un generatore RF o addirittura un ricetrasmittitore HF sulla sommità di un traliccio sarebbe impossibile, vediamo quindi come realizzare un analizzatore portatile, che includa il generatore RF, il frequenzimetro, il ponte di misura ed un'alimentazione autonoma. Lo sviluppo di antenne complesse, come multi-banda, le antenne EH Isotron o altre sarà notevolmente semplificata con questo dispositivo.

Descrizione dell'analizzatore proposto:

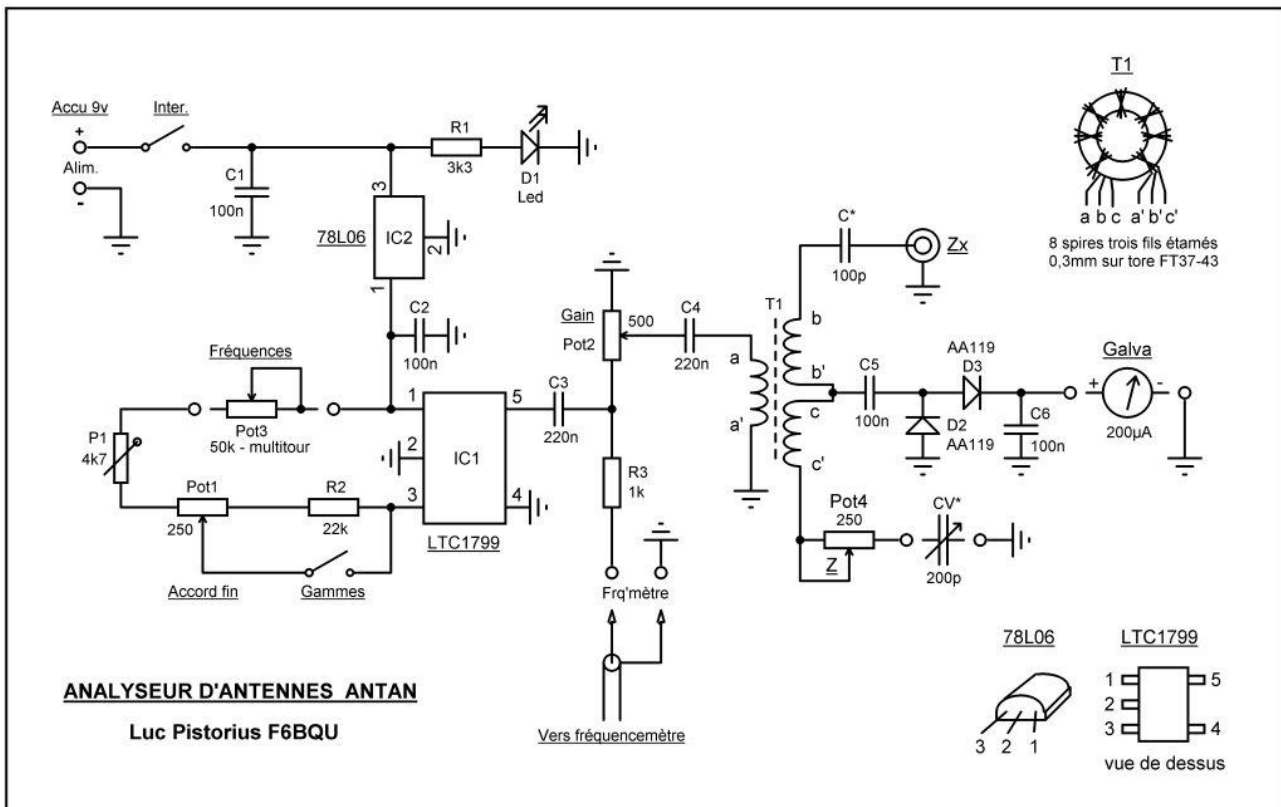
Lo scopo di questo articolo non è quello di tenere una conferenza sulla teoria del funzionamento delle antenne, che troverete facilmente sui manuali o su internet, ma di descrivere la completa realizzazione e l'utilizzo di questo strumento indispensabile se si vuole seriamente lavorare sulle antenne. Tuttavia, per la comprensione del funzionamento dell'analizzatore e l'interpretazione dei risultati delle misurazioni, è utile richiamare alcuni principi di base (vedi sopra).

L'analizzatore è composto da tre parti distinte: il generatore RF, la frequenza e il ponte di misura

Il generatore HF è stato progettato intorno ad un integrato dedicato a questo circuito la funzione, l'LTC1799. Questo circuito ha molti vantaggi, il generatore integrato è in grado di coprire una gamma di frequenza da 100 kHz a oltre 30 MHz (si può scendere a 1 kHz con splitter integrato), e questo con un livello di uscita relativamente costante e piuttosto alto (5 volt picco-picco in circa 50 ohm). La regolazione di frequenza è fatta tramite la variazione del valore di una resistenza tra + Vcc e il piedino 3. Il segnale è un'onda quadra e perfettamente simmetrica che genera armoniche solamente dispari ma il livello di queste armoniche è piuttosto basso rispetto al segnale utile e non hanno influenza pratica sulle misurazioni. L'unico inconveniente è che esiste solo CMS SOT23, vale a dire lungo 3mm e largo 1,5mm, tuttavia nulla di impossibile dal saldare.

Lo schema del generatore è semplice, l'alimentazione è fornita da una batteria 9V (consumo totale dell'analizzatore, frequenzimetro e display circa 30 mA). Un diodo LED (D1) indica la presenza dell'alimentazione, l'IC2 (78L06) fornisce al 6 volt richiesti da IC1 (LTC1799). Con il solo potenziometro multigiro (Pot3) il circuito è in grado di coprire la gamma 2-30 MHz, l'interruttore di collegamento in serie di un resistore addizionale (R2) consente una copertura supplementare di 1,3 al 4 MHz. POT1 permette la

regolazione fine della frequenza nella gamma 2-30MHz. Il segnale dal pin 5 di IC1 è inviato al frequenzimetro tramite R3 e al ponte di misura tramite un attenuatore RF (Pot2).



Il frequenzimetro utilizzato qui è un modello ampiamente utilizzato nelle autoconstruzioni. Un qualsiasi frequenzimetro da 1 a 30 MHz che non consumi troppa energia è perfetto per il nostro scopo. Il ponte di misura (derivato dal principio del ponte di Wheatstone) è un ponte di misura differenziale, usiamo un nucleo di ferrite con un avvolgimento primario che fornisce il segnale RF, e due avvolgimenti secondari differenziali, questi due avvolgimenti formano due rami, su un lato una capacità fissa (C*) e l'oggetto da misurare (Zx) e sull'altro componenti diversi, potenziometro e condensatore variabile. La tensione ad alta frequenza viene raddrizzata da due diodi D2 e D3 al germanio, spostando la lancetta del galvanometro in proporzione alla tensione RF misurata. Vengono utilizzati diodi al germanio per raddrizzare tensioni più basse possibili in modo da avere una maggiore precisione nelle letture. Il bilanciamento del ponte, cioè una tensione nulla misurata a metà degli avvolgimenti secondari, è raggiunta quando i valori di entrambe i rami sono identiche.

I valori letti in quel momento sugli elementi variabili (Pot4 e CV*) indicano i valori della resistenza pura e delle componenti reattive dell'oggetto misurato, per la resistenza pura (vale a dire il carico effettivo resistivo) basta leggere il valore sul potenziometro Pot4, per i componenti reattivi basta semplicemente vedere la posizione del condensatore variabile. Va notato che il valore del condensatore di compensazione C* è pari alla metà del valore massimo della variabile condensatore CV*, questo per avere equilibrio (quando i componenti reattivi sono zero) a metà strada. Se il valore CV* è meno della metà del valore massimo, siamo in presenza di una componente reattiva induttiva (la capacità deve essere ridotta per compensare questa componente induttiva sull'altro ramo), e se questo valore è più della metà, la componente è prevalentemente capacitiva (è necessario compensare questa capacità nel ramo). Maggiore è il valore del condensatore e maggiore è la componente induttiva dell'antenna.



Figure 2

Realizzazione del circuito:

L'installazione e la saldatura del LTC1799 sono molto delicate. Il disegno del circuito stampato è stato fatto in modo da semplificare questa operazione (vedere Figura 6). Il circuito integrato è saldato lato rame. Dopo la saldatura, controllare se ci sono falsi contatti. Il potenziometro Pot4 è obbligatorio che sia in plastica del tipo senza carcassa metallica (in particolare nessun potenziometro che possa essere induttivo!). Il circuito comprende solo il generatore e il ponte di misura, il frequenzimetro, collegato da un piccolo cavo schermato, è montato su un circuito a parte.



Figure 3

La realizzazione del circuito non dovrebbe porre particolari problemi, il collegamento del CV * deve essere più corto possibile, con un filo piuttosto spesso (la treccia dissaldante è perfetta), questo per evitare l'introduzione di un componente induttivo che possa falsare i risultati alle alte frequenze. Il condensatore variabile CV * è un modello di valore ideale 200pF. Se non fosse possibile avere un tale valore, si può salire fino a 500 pF di capacità massima, ma non oltre, perché le misure verrebbero distorte sulle alte frequenze. Naturalmente, il valore del condensatore C * deve essere la metà del valore massimo di CV *, ad esempio, se si dispone di un CV di 400 pF, il valore di C * deve essere di 200 pF.

Il trasformatore T1 è un avvolgimento trifilare avvolto a mano (vedi Figura 4). È utile identificare i fili con colori diversi prima di avvolgere o dopo l'avvolgimento ricorrere all'utilizzo di un ohmetro.

Controllare attentamente il senso di collegamento del galvanometro, dato che c'è un lato + e un lato -. La batteria a 9 volt sarà fissata con una clip all'interno del contenitore.

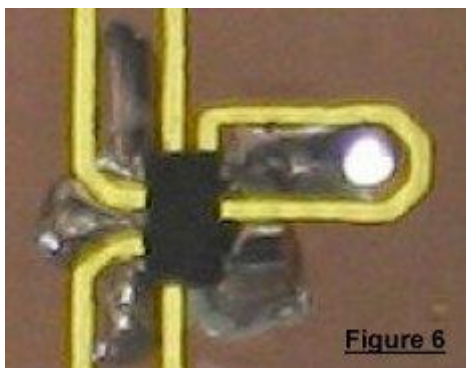
Calibrazione:

Dopo aver controllato il montaggio, posizionare Pot2 nella posizione di guadagno minimo e accendere il circuito.

Girare Pot3 (frequenze) per mostrare il valore più alta frequenza (con l'interruttore delle gamme chiuso) e regolare P1 fino a leggere 30 MHz. Anche se il generatore può andare al di là di 30 MHz, non è consigliabile utilizzare tali frequenza per fare le misure, saranno probabilmente sbagliate. Ora avete due gamme di frequenza: 2-30 MHz e da 1,3 a 4 MHz

Impostare la frequenza su 15 MHz e collocare un carico di 50 ohm sul terminale di misurazione (ZX). Questo carico può essere una resistenza non-induttiva 51 Ohm saldata direttamente ad un connettore BNC, o meglio, una di quei carichi 50 ohm trovati in negozi di computer, che servono come tappo terminale in alcune reti (vedi figura 5). Posizionare CV * a metà corsa.

Aumentare il guadagno fino a portare l'ago al massimo e cercare con Pot4 (Z) l'indicazione minima del galvanometro. Questa è la posizione in cui il valore del potenziometro è lo stesso del valore resistivo del carico, e quindi pari a 50 ohm. Segnare quindi sulla scala del potenziometro la posizione "50". Controllare e completare la misura con CV * (circa a metà corsa) e segnare la posizione di CV * "0". Questo è il punto in cui non c'è alcuna componente reattiva. Controllare mediante la scansione di tutti i valori di frequenza tra 1,5 e 30 MHz che l'ago non si muova.



La zona tra il punto "0" di CV e la capacità massima sarà contrassegnata con "capacitiva Xc" e la zona compresa tra lo "0" e la minima capacità sarà contrassegnata come "induttivo XI".

Per calibrare il potenziometro, ci sono due modi: o continuare ad utilizzare resistenze con valori notevoli (75, 100, 150, ecc) sul carico o misurare le diverse posizioni del potenziometro mediante un ohmetro. Il prototipo è stato montato con un potenziometro 250 ohm, ma per coloro che sono di fronte a misure di impedenze superiori può essere sostituito da un modello 500 ohm.

L'analizzatore è ora impostato e pronto per essere utilizzato in tutte le configurazioni, sarà ovviamente opportuno munirlo di una tracolla per evitare che ci scivoli dalla sommità del traliccio!



Esempi di misure su antenne:

I parametri importanti di un'antenna sono sua impedenza e la una frequenza di risonanza. Questi parametri sono misurati direttamente nel punto di alimentazione dell'antenna.

È necessario prestare attenzione a non confondere la resistenza e l'impedenza (necessaria per massimizzare le proprietà di radiazione di un'antenna), dato che quest'ultimo è definito dal tipo, dalla posizione e dall'altezza dal suolo dell'antenna. La grandezza che si misura con questo strumento è l'impedenza dell'antenna stessa, che nel caso in cui la frequenza di risonanza sia pari alla frequenza di funzionamento e senza nessuna perdita di tipo puramente resistivo (energia sprecata in calore), porta ad irradiare la massima energia.

Per una misura ottimale bisogna collegarsi direttamente (o tramite adattatori) con l'analizzatore sull'antenna, posizionare Pot4 su 50 ohm e CV * nella posizione "0", trovare la frequenza in cui l'ago si sposta verso il punto più basso della scala (attenzione che durante questa parte è possibile rilevare altre frequenze in cui l'ago scende verso il minimo, ma sono spostamenti meno marcati dell'ago e sono sulla frequenze di anti-risonanza dell'antenna, spesso con valori di impedenza più alti). Nel punto in cui l'ago si sposta verso il valore minimo tra quelli trovati, la frequenza visualizzata è la frequenza di risonanza dell'antenna. Mediante una regolazione fine del valore di Pot4, troviamo l'impedenza esatta dell'antenna (con un dipolo a 180° sarà dell'ordine di 60-75 ohm), a quel punto, accorciandola o allungandola gradualmente riusciremo a portare la frequenza di risonanza corrispondente alla frequenza di lavoro (di solito al centro di una banda amatoriale).

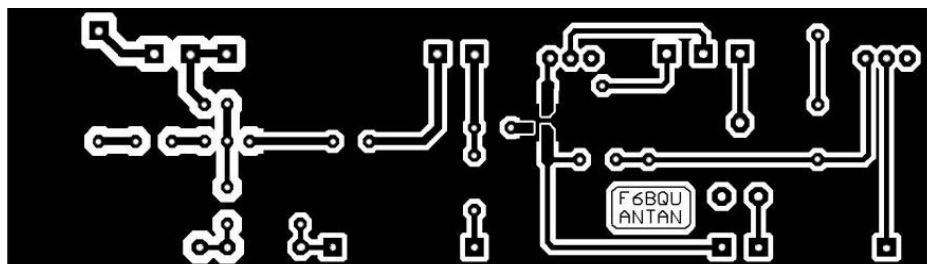
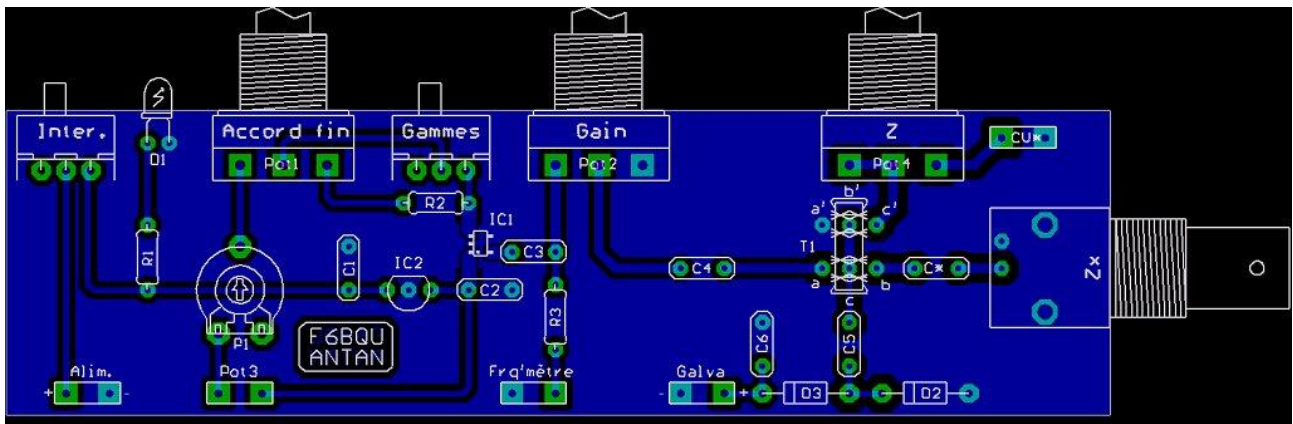
Per antenne di tipo verticale, l'impedenza misurata al punto di alimentazione è la somma della resistenza di radiazione ($R_r = 36,6$ ohm per un'antenna non accorciata al quarto d'onda) e le perdite di resistenza (R_p). Le resistenze di perdita sono la somma delle resistenze dei radiali e le perdite nel terreno. migliore è la qualità del suolo e minori sono le perdite. Su un terreno cattivo conduttore è obbligatorio migliorarlo con molti radiali collocati direttamente sul terreno. Prendiamo un esempio e facciamo alcuni semplici calcoli, con questo analizzatore misuriamo alla frequenza di risonanza 70 ohm. Grande, siamo in grado di collegare un cavo da 75 ohm con poco mancata corrispondenza. Bene, ma per quanto riguarda le prestazioni effettive dell'antenna? Sapendo che la resistenza di radiazione è di circa 36 ohm, la perdita di tipo resistivo è $70 - 36 = 34$ ohm, questo ci dà un rendimento di $100 \times R_r / (R_p + R_r) = 51,4\%$. Vediamo quindi che solo la metà della potenza viene irradiata, il restante è perduto come calore, soprattutto nel terreno. Per un'antenna accorciata è peggio: il guadagno di un'antenna accorciata è abbastanza inferiore a quello di un'antenna non accorciata, la sua resistenza alle radiazioni diminuisce drasticamente. Esempio, un antenna verticale alta 10 metri con una bobina supplementare per la banda di 80m ha una resistenza di radiazione di 7 ohm, misuriamo circa 50 ohm punto di alimentazione, facendo alcuni calcoli il rendimento sarà solo il 14%: Uscita 100 watt, 14 watt irradiati! Infine, è indispensabile avere perdite minime, vale a dire il miglior piano di massa possibile.

La regolazione di una antenna Isotron è raggiungibile più rapidamente, su Internet esistono calcolatori per determinare le dimensioni delle piastre radianti ed i valori del condensatore e delle induttanze, da parte mia, dopo averne testata una il risultato non è male, utilizzando piastre circolari il cui diametro è pari a 0.01 volte la lunghezza d'onda e con spaziatura pari al loro diametro. L'analizzatore è collegato al punto di alimentazione e, si cerca la frequenza di risonanza con Pot4 su 50 ohm e CV * a "0". A seconda della frequenza di risonanza si può giocare leggermente con la spaziatura delle piastre. È indispensabile che la frequenza di risonanza sia pari alla frequenza di funzionamento (con zero componenti reattivi), una condizione essenziale per l'antenna poiché riesca ad irradiare la massima RF e con una discreta larghezza di banda.

L'analizzatore di antenne può essere utilizzato per altri scopi: una volta sistemate le antenne, non riponetelo immediatamente nel cassetto! Se si dispone di un accordatore tra il trasmettitore e il cavo di alimentazione, perché usare la vostra radio e irradiare potenza inutilmente quando con un analizzatore si può accordare senza trasmettere inutilmente? Basta sostituire il trasmettitore con l'analizzatore, impostare la frequenza di lavoro, posizionare Pot4 su 50 ohm (tipicamente i ricetrasmittitori hanno questa impedenza di uscita) e CV * nella posizione "0" (senza componenti reattivi). Regolare POT2 al fine di ottenere il livello necessario e regolare l'accordatore fino a trovare il punto in cui l'ago del galvanometro segna il valore minore!

Si può anche determinare il valore di un induttore o di un condensatore, fare coefficienti di velocità misure di lunghezza dei cavi, misurare i rapporti di trasformazione, provare filtri HF e molto altro.

Componenti del circuito:



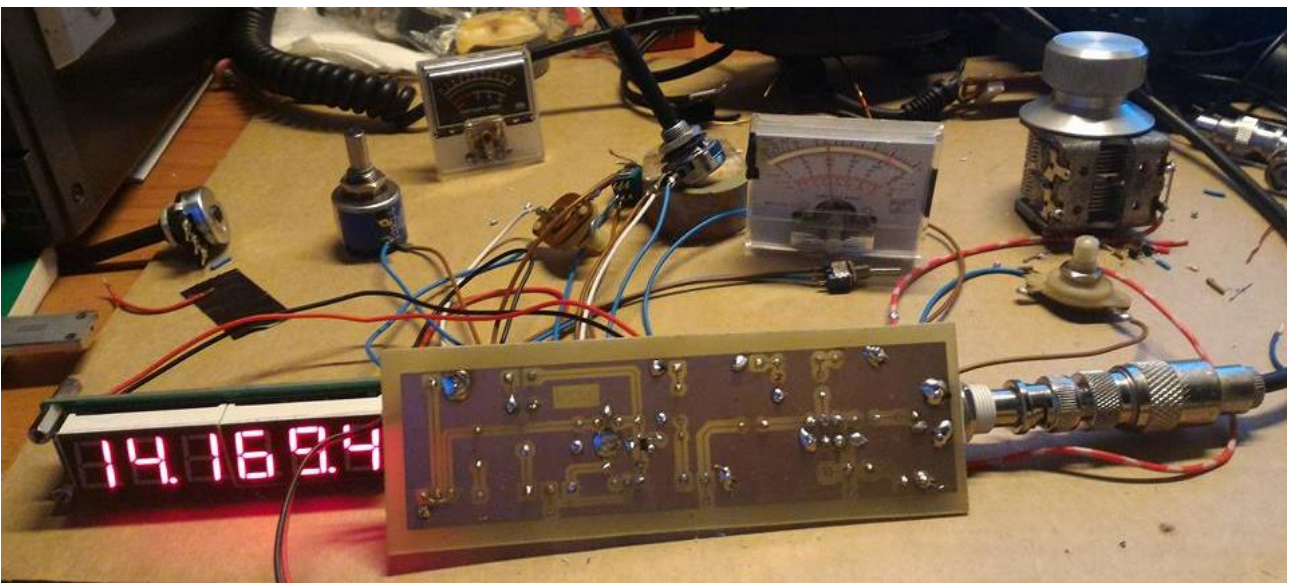
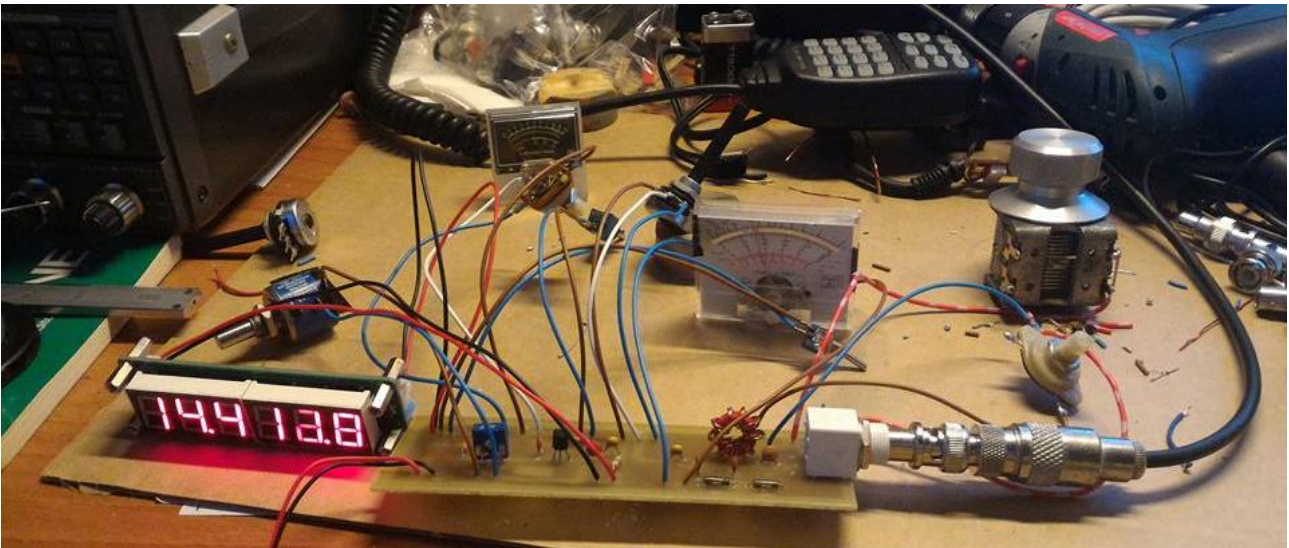
Elenco dei componenti:

R1: 3,3 K (arancione arancione rosso)
 R2: 22 K (arancione rosso rosso)
 R3: 1 K (nero marrone rosso)
 P1: potenziometro piatto regolabile 4.7 K
 C * Vedi testo
 C1, C2, C5, C6 100 nF (104) multistrato
 C3, C4: 220 nF (224) multistrato
 CV *: vedi testo
 IC1: LTC1799
 IC2: 78L06
 D1: bassa corrente LED

D2, D3: AA118 o AA119
 Pot1: potenziometro lineare 250 ohm
 Pot2: potenziometro lineare 500 ohm
 Pot3: potenziometro multigiro 50K più
 Pot4: potenziometro lineare 250 o 500 ohm (vedi testo)
 T1: 8 spire trifilari da 0,3mm di filo smaltato su toroide FT37-43
 1 galvanometro 200 uA
 1 femmina presa BNC
 1 porta clip per batteria 9 volt
 1 frequenzimetro 30 MHz

Note aggiuntive: tutta la descrizione dell'analizzatore di antenna fino a questo punto è stata tradotta dal francese all'italiano dal sito del progetto originale di F6BQU - <http://lpistor.chez-alice.fr/antan.htm>

Realizzazione di Luca IU2FRL e Fiorenzo IW2MBA:



Realizzazione Ultimata:

